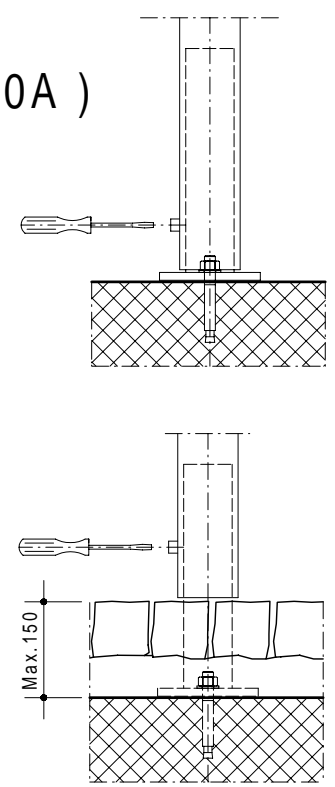
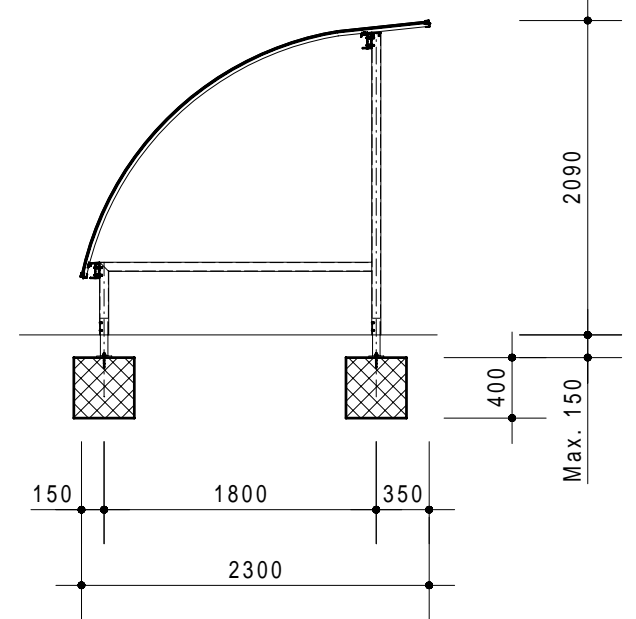


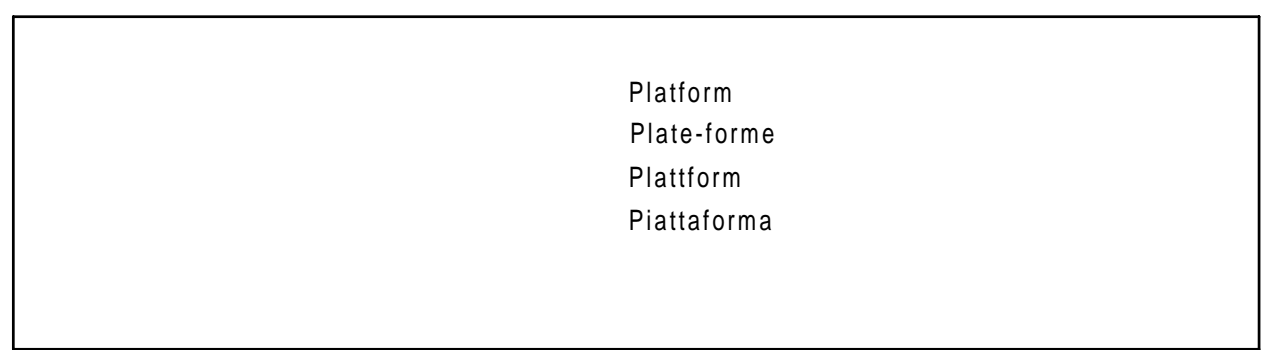
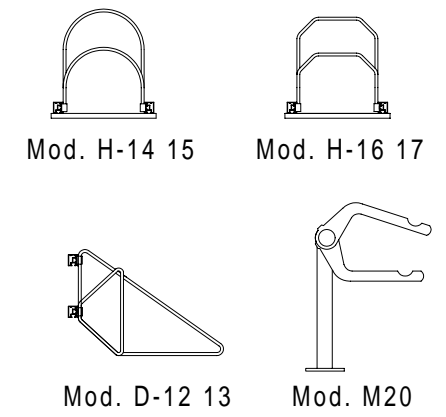
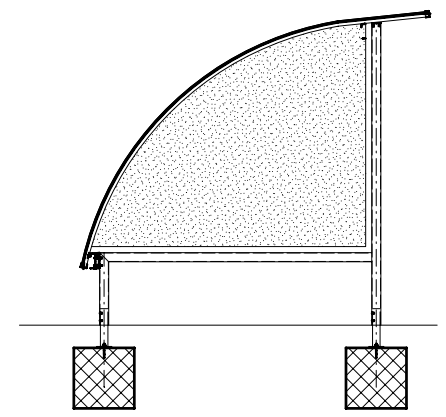
### STANDARD 800 ( 400 + 400A )



ON REQUEST - AUS ANFRAGE - SUR DEMANDE - SU RICHIESTA

Wall side - Seitenwände  
Finition laterales - Pareti laterali

Holder - Velohalter  
Support - Supporti



Trattamento: Ferro zincato a bagno		Alu ossidato naturale	N° pezzi
Committente:			N° ordine
Modello: STANDARD	Materiale: FERRO - STAHL		Data: Sett. 05
Descrizione COPERTURA CICLI E MOTOCICLI " STANDARD "			Disegnato: GB
ÜBERDACHUNGEN FAHRRADRÄDER UND MOTORRÄDER " Standard "			Scala: ---

**KERNAG SA** FÜR VERKEHRSSICHERHEIT  
 POUR SÉCURITÉ DE TRAFIC  
 Weberrütstrasse 9  
 8833 Samstagern  
 T 044 783 22 88 F 044 783 22 87  
 info@kernag.ch www.kernag.ch

N° dis. / Articolo  
**STANDARD 800**