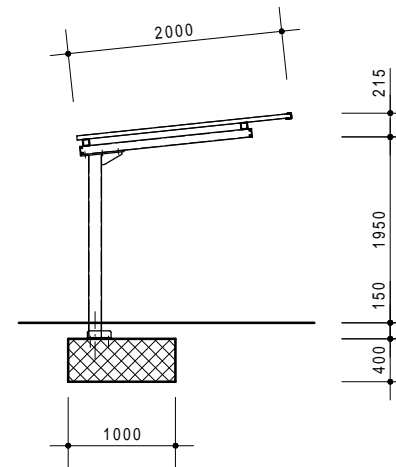


Plane of foundation  
Fundamentplan  
Plan de fondation  
Schema fondazioni

### GOTTARDO 400

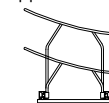


ON REQUEST - AUS ANFRAGE - SUR DEMANDE - SU RICHIESTA

Holder - Velohalter  
Support - Supporti



Mod. H-14 15



Mod. H-23 24

Trattamento: FERRO ZINCATO A BAGNO ALLUMINIO OSSIDATO NATURALE		N° pezzi
Committente:		N° ordine
Modello: GOTTARDO	Materiale: ALU - FE - PLEXI	Data:
Descrizione: COPERTURA CICLI E MOTOCICLI " GOTTARDO "		Disegnato: MR
ÜBERDACHUNGEN FAHRRADRÄDER UND MOTORRÄDER " GOTTARDO "		Scala: ---
 <b>KERN AG</b> für Verkehrssicherheit FÜR VERKEHRSSICHERHEIT POUR SÉCURITÉ DE TRAFIC Weberrütistrasse 9 8833 Samstagern T: 044 783 22 88 F: 044 783 22 87 info@kernag.ch - www.kernag.ch		N° dis. / Articolo <b>GOTTARDO 400</b>