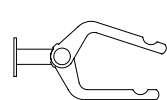
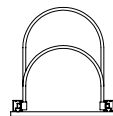


ON REQUEST - AUS ANFRAGE - SUR DEMANDE - SU RICHIESTA

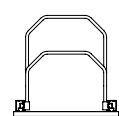
Holder - Velohalter Support - Supporti



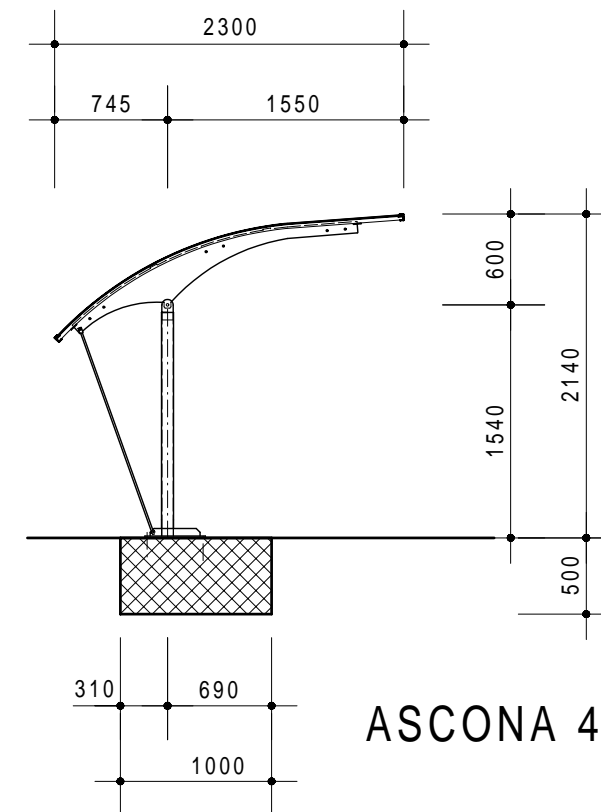
Mod. M20



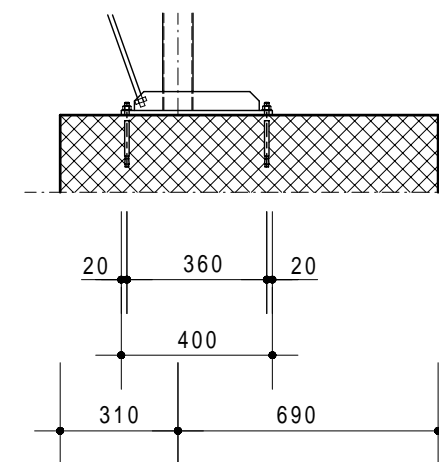
Mod. H-14 15



Mod. H-16 17



ASCONA 400



Trattamento: Ferro zincato a bagno	Alu ossidato naturale	N° pezzi
Committente:		N° ordine
Modello: ASCONA	Materiale: FE - ALU - PLEXI	Data: Sett. 05
Descrizione COPERTURA CICLI E MOTOCICLI " ASCONA "		Disegnato: GB
ÜBERDACHUNGEN FAHRRÄDER UND MOTORRÄDER " ASCONA "		Scala: ---
 Weberrütstrasse 9 8833 Samstagern T 044 783 22 88 F 044 783 22 87 info@kernag.ch www.kernag.ch		N° dis. / Articolo ASCONA 400