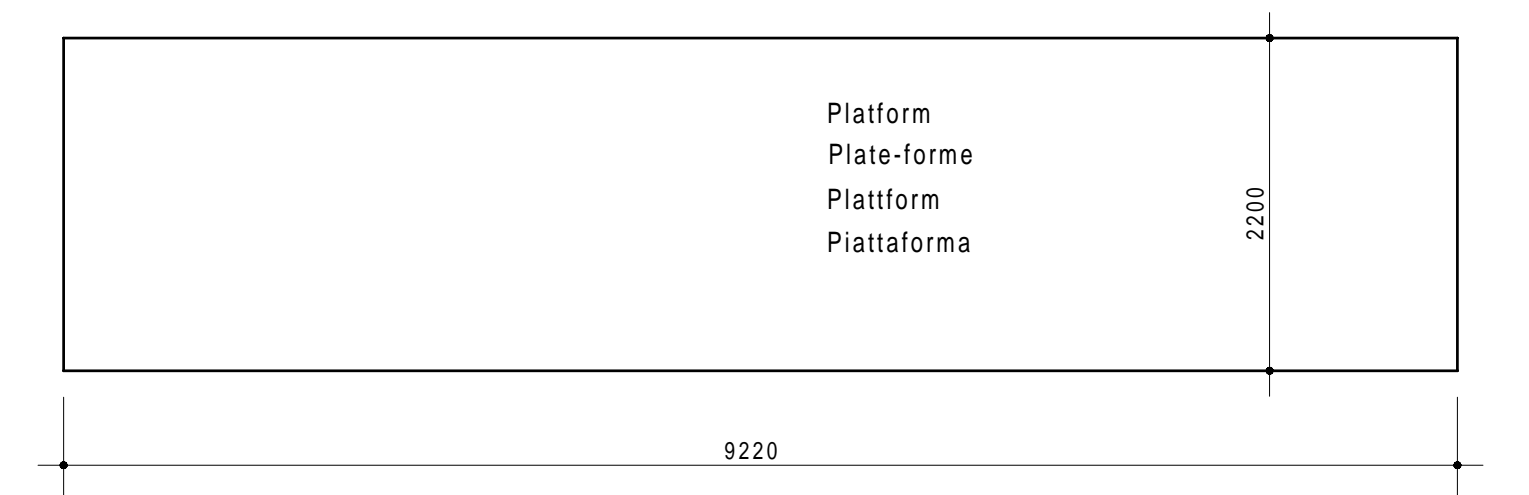
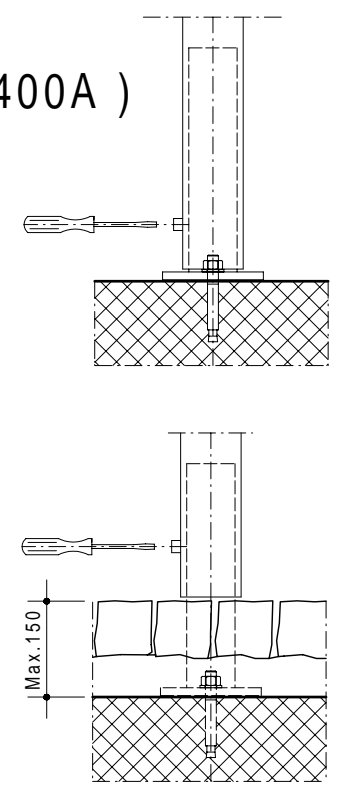
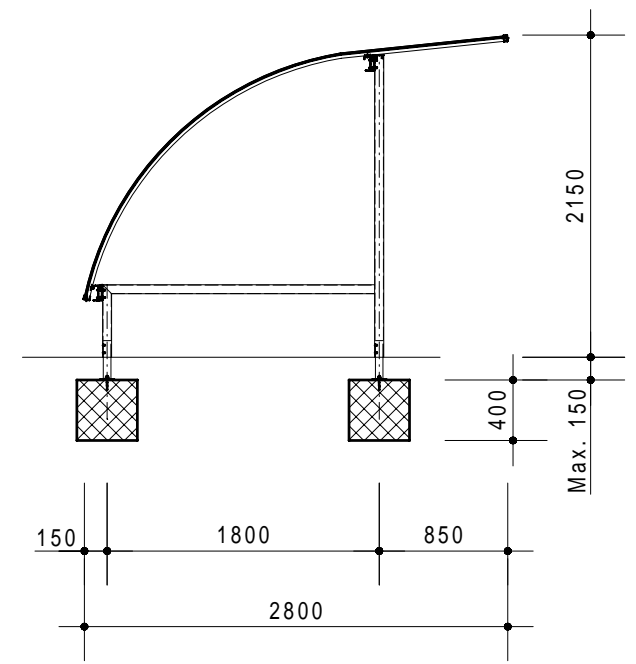


Plane of foundation  
Fundamentplan  
Plan de fondation  
Schema fondazioni



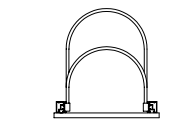
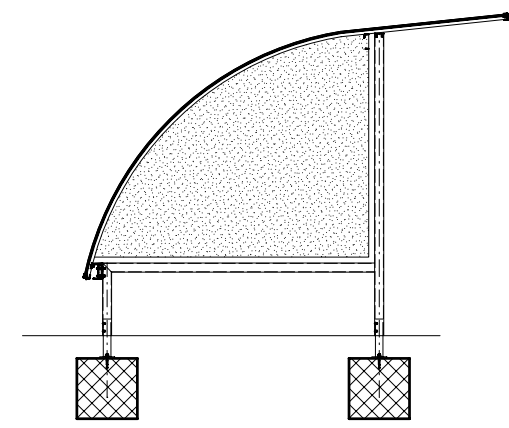
### Standard S900 ( S500 + S400A )



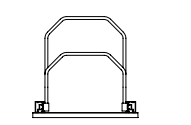
ON REQUEST - AUS ANFRAGE - SUR DEMANDE - SU RICHIESTA

Wall side - Seitenwände  
Finition laterales - Pareti laterali

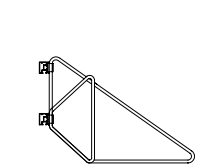
Holder - Velohalter  
Support - Supporti



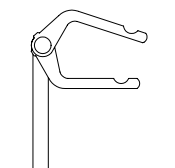
Mod. H-14 15



Mod. H-16 17



Mod. D-12 13



Mod. M20

Trattamento: Ferro zincato a bagno		Alu ossidato naturale	N° pezzi
Committente:			N° ordine
Modello: STANDARD S	Materiale: FERRO - STAHL		Data: Sett. 05
Descrizione COPERTURA CICLI E MOTOCICLI " STANDARD S "			Disegnato: GB
ÜBERDACHUNGEN FAHRRADRÄDER UND MOTORRÄDER " Standard S "			Scala: ---

**KERNAG SA** FÜR VERKEHRSSICHERHEIT  
POUR SÉCURITÉ DE TRAFIC

Weberrütistrasse 9  
8833 Samstagern  
T 044 783 22 88 F 044 783 22 87  
info@kernag.ch www.kernag.ch

N° dis. / Articolo

# Standard S900