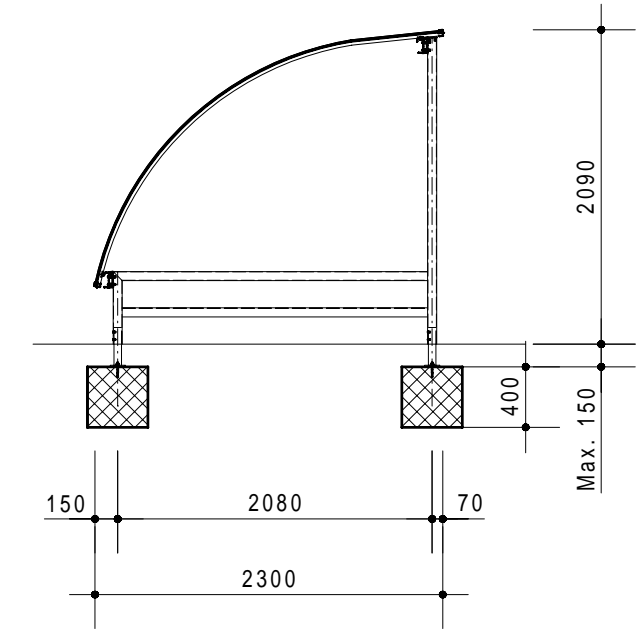
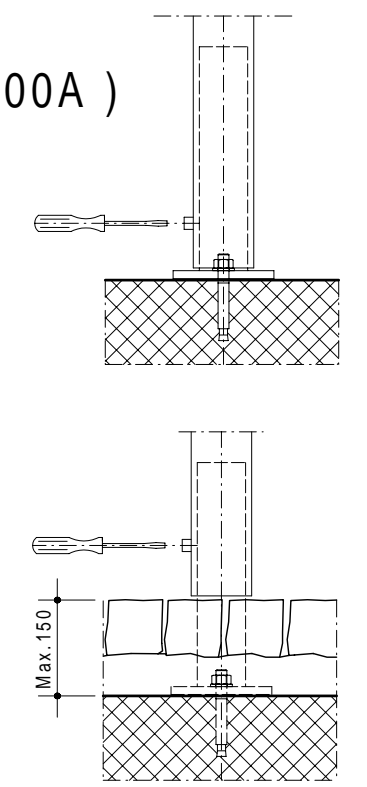


Plane of foundation  
Fundamentplan  
Plan de fondation  
Schema fondazioni

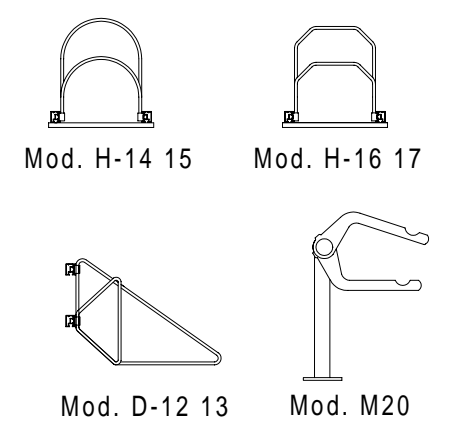
### Standard C1000 ( C500 + C500A )



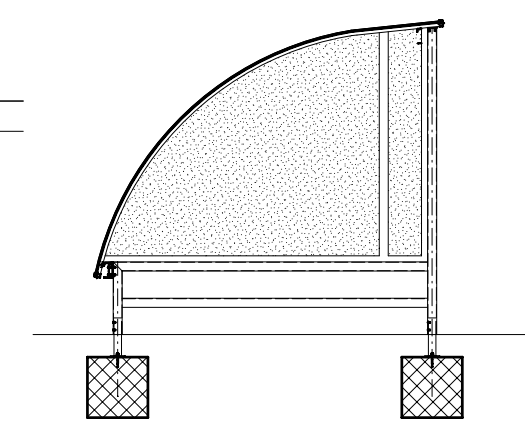
Wall side - Seitenwände  
Finition laterales - Pareti laterali




Holder - Velohalter  
Support - Supporti



ON REQUEST - AUS ANFRAGE - SUR DEMANDE - SU RICHIESTA



Trattamento: Ferro zincato a bagno	Alu ossidato naturale	N° pezzi
Committente:		N° ordine
Modello: STANDARD C	Materiale: FERRO - STAHL	Data: Sett. 05
Descrizione COPERTURA CICLI E MOTOCICLI " STANDARD C "		Disegnato: GB
ÜBERDACHUNGEN FAHRRÄDER UND MOTORRÄDER " Standard C "		Scala: ---
 Weberrütstrasse 9 8833 Samstagern T 044 783 22 88 F 044 783 22 87 info@kernag.ch www.kernag.ch		N° dis. / Articolo <h2>Standard C1000</h2>