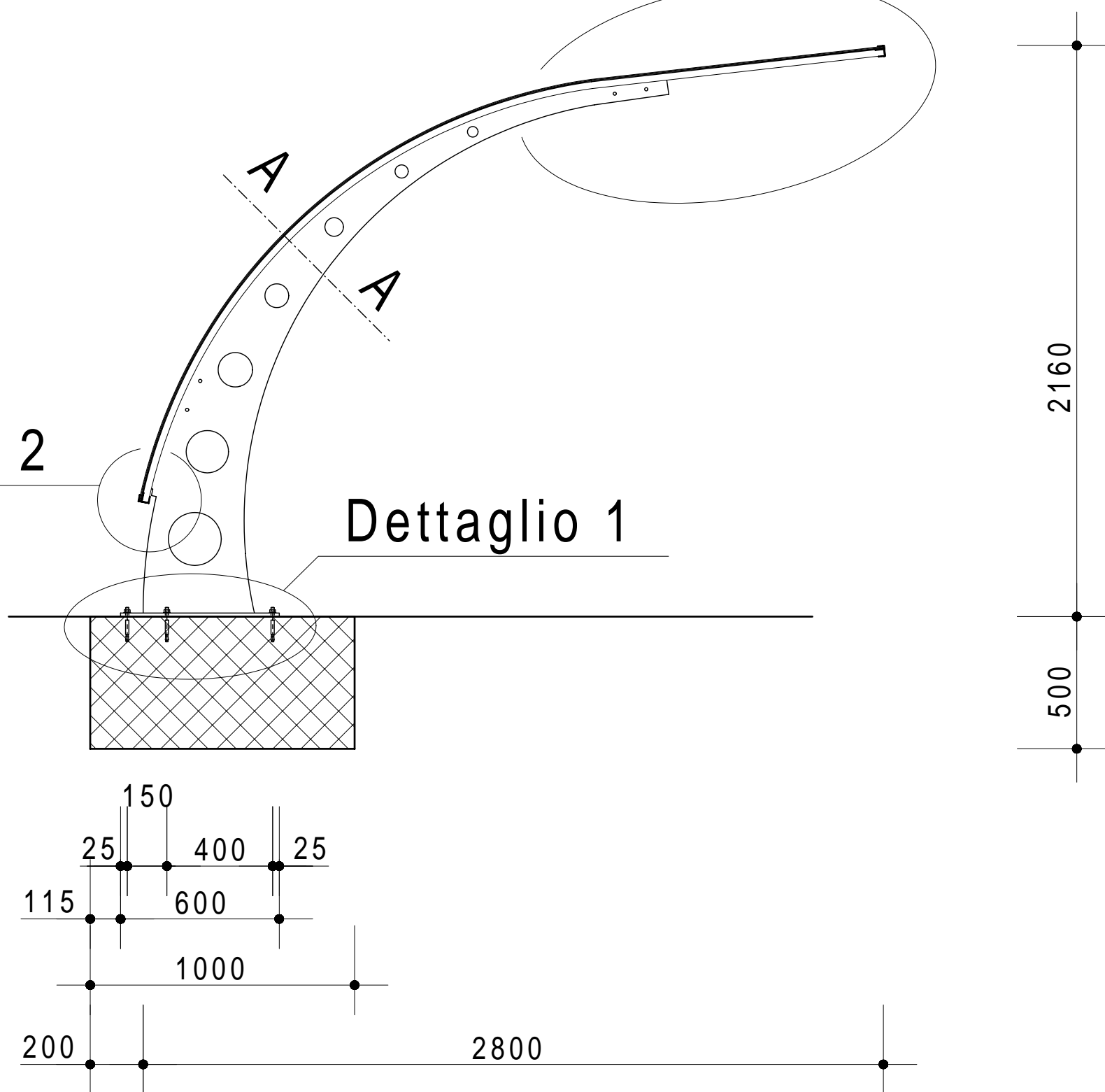


LUGANO S

Dettaglio 3

Dettaglio 2

Dettaglio 1



Trattamento: Ferro zincato a bagno		Alu ossidato naturale	N° pezzi
Committente:			N° ordine
Modello: LUGANO S	Materiale: FE - ALU - PLEXI		Data: Sett 05
Descrizione Sezione " LUGANO S "			Disegnato: GB
Schnitt " LUGANO S "			Scala: ---
		Weberrütistrasse 9 8833 Samstagern T 044 783 22 88 F 044 783 22 87 info@kernag.ch www.kernag.ch	N° dis. / Articolo LUGANO S