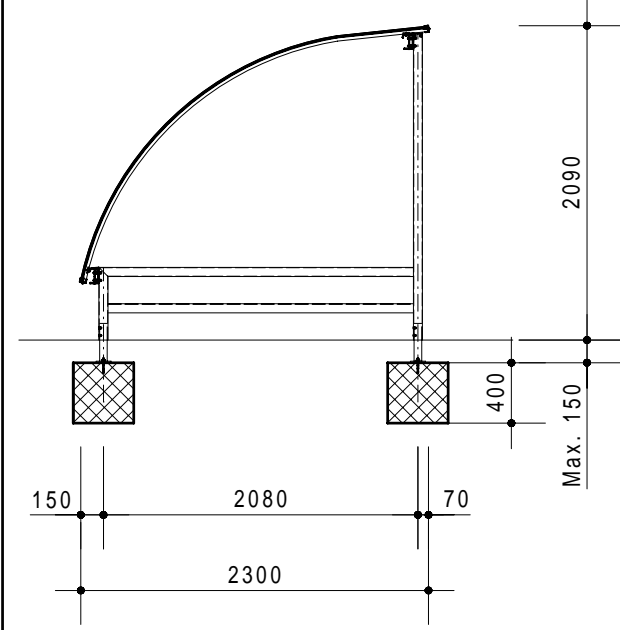


Plane of foundation
 Fundamentplan
 Plan de fondation
 Schema fondazioni

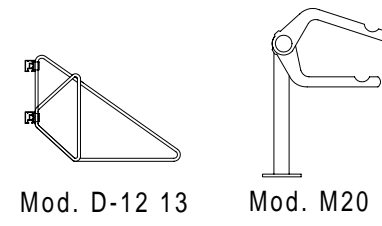
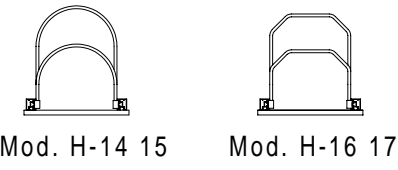
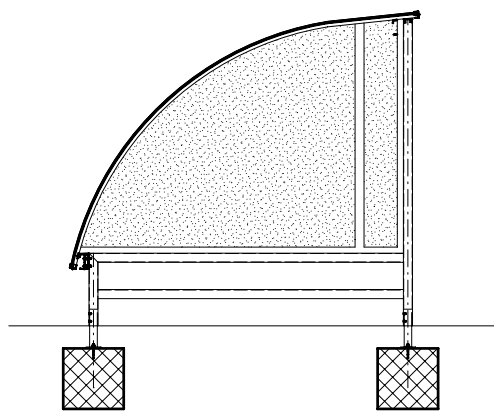
Standard C2000 (C500 + C500A + C500A + C500A)



ON REQUEST - AUS ANFRAGE - SUR DEMANDE - SU RICHIESTA

Wall side - Seitenwände
 Finition laterales - Pareti laterali

Holder - Velohalter
 Support - Supporti



Trattamento: Ferro zincato a bagno		Alu ossidato naturale	N° pezzi
Committente:			N° ordine
Modello: STANDARD C	Materiale: FERRO - STAHL		Data: Sett. 05
Descrizione COPERTURA CICLI E MOTOCICLI " STANDARD C "			Disegnato: GB
ÜBERDACHUNGEN FAHRRÄDER UND MOTORRÄDER " Standard C "			
			Scala: ---

KERN AG SA FÜR VERKEHRSSICHERHEIT
 POUR SÉCURITÉ DE TRAFIC
 Weberrütistrasse 9
 8833 Samstagern
 T 044 783 22 88 F 044 783 22 87
 info@kernag.ch www.kernag.ch

N° dis. / Articolo
STANDARD C2000