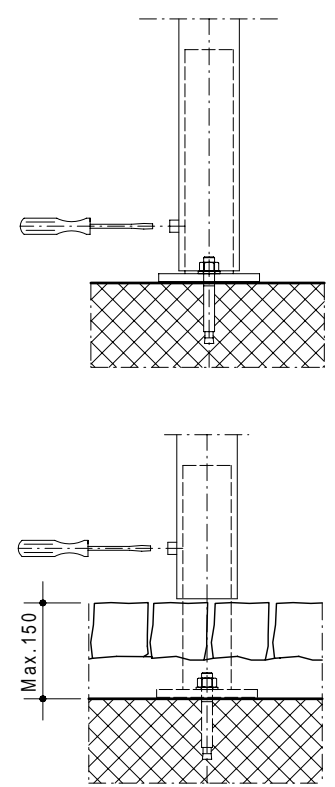
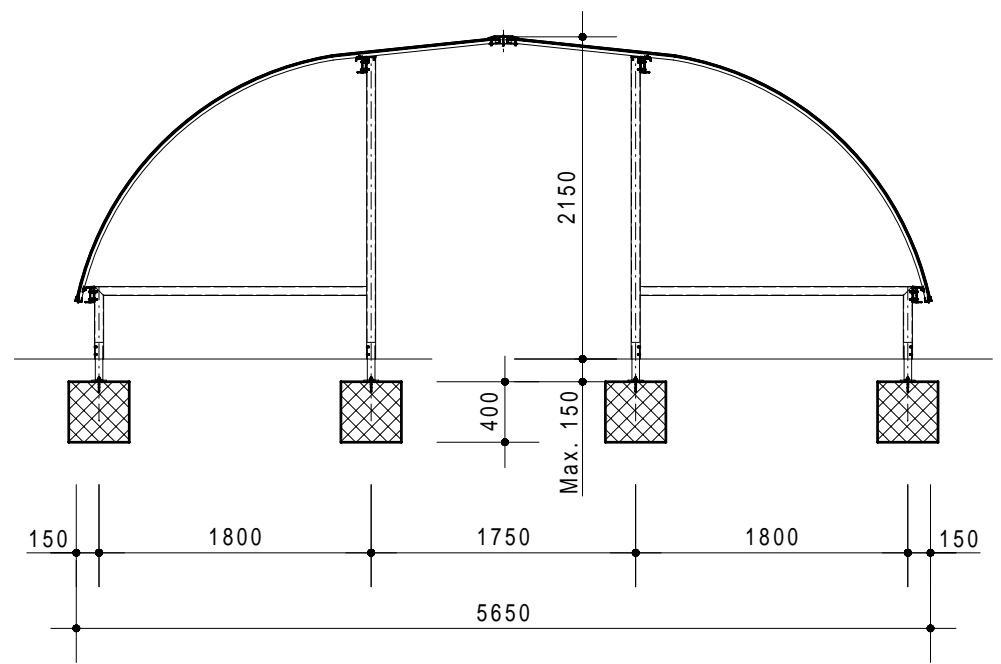


Plane of foundation
Fundamentplan
Plan de fondation
Schema fondazioni

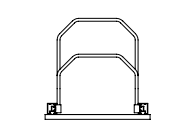
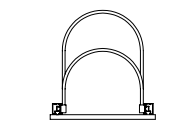
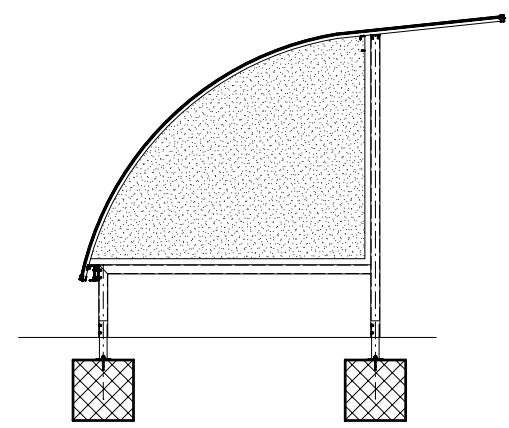
Standard D700 (D400 + D300A)



ON REQUEST - AUS ANFRAGE - SUR DEMANDE - SU RICHIESTA

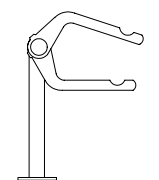
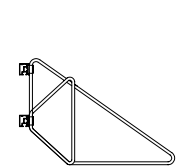
Wall side - Seitenwände
Finition laterales - Pareti laterali

Holder - Velohalter
Support - Supporti



Mod. H-14 15

Mod. H-16 17



Mod. D-12 13

Mod. M20

Trattamento: Ferro zincato a bagno		Alu ossidato naturale	N° pezzi
Committente:			N° ordine
Modello: STANDARD D	Materiale: FERRO - STAHL		Data: Sett. 05
Descrizione COPERTURA CICLI E MOTOCICLI " STANDARD D "			Disegnato: GB
ÜBERDACHUNGEN FAHRRADRÄDER UND MOTORRÄDER " Standard D "			
			Scala: ---

KERNAG SA FÜR VERKEHRSSICHERHEIT
POUR SÉCURITÉ DE TRAFIC

Weberrütistrasse 9
8833 Samstagern
T 044 783 22 88 F 044 783 22 87
info@kernag.ch www.kernag.ch

N° dis. / Articolo

Standard D700