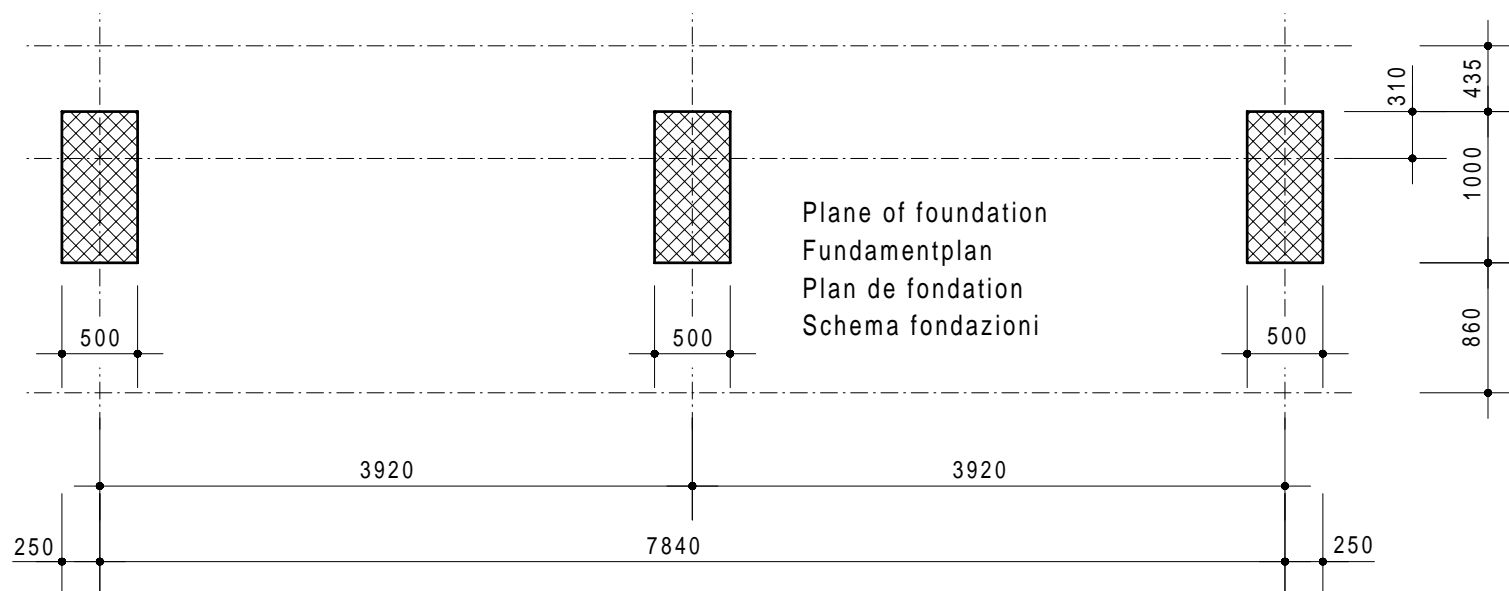
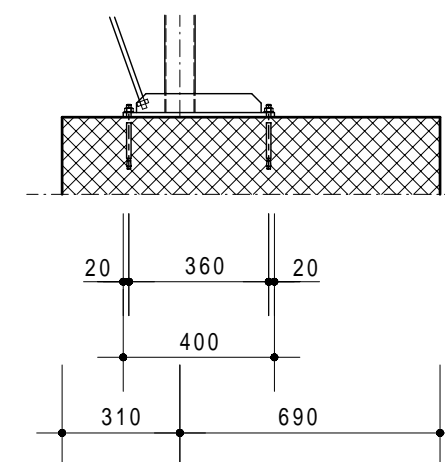


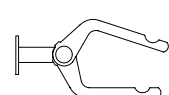
ASCONA 800



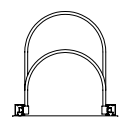
Plane of foundation
Fundamentplan
Plan de fondation
Schema fondazioni

ON REQUEST - AUS ANFRAGE - SUR DEMANDE - SU RICHIESTA

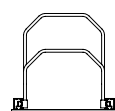
Holder - Velohalter Support - Supporti



Mod. M20



Mod. H-14 15



Mod. H-16 17

Trattamento: Ferro zincato a bagno		Alu ossidato naturale	N° pezzi
Committente:			N° ordine
Modello: ASCONA	Materiale: FE - ALU - PLEXI		Data: Sett. 05
Descrizione COPERTURA CICLI E MOTOCICLI " ASCONA "			Disegnato: GB
ÜBERDACHUNGEN FAHRRÄDRÄDER UND MOTORRÄDER " ASCONA "			
 Weberrütistrasse 9 8833 Samstagern T 044 783 22 88 F 044 783 22 87 info@kernag.ch www.kernag.ch			N° dis. / Articolo
			ASCONA 800