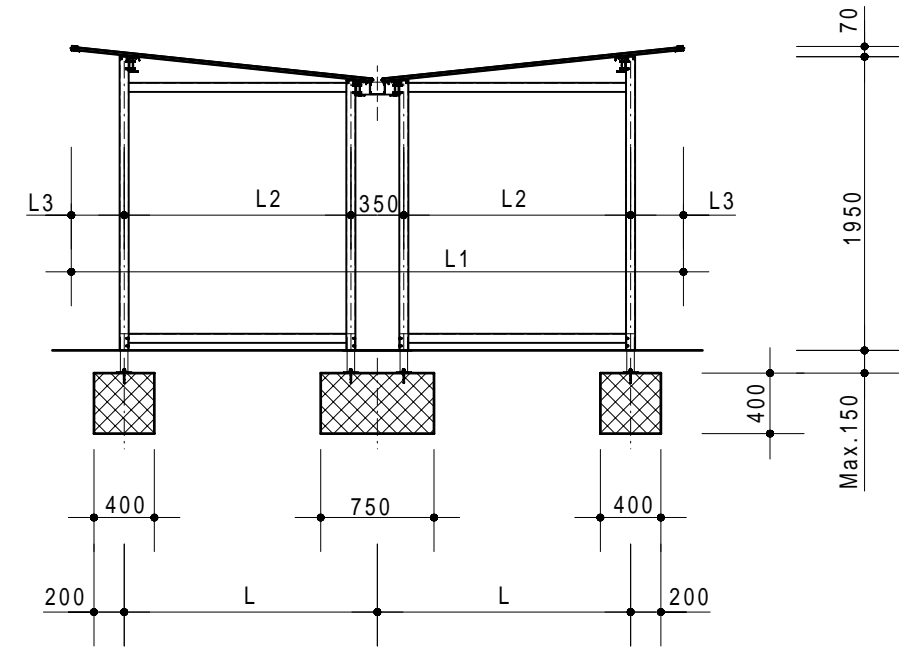
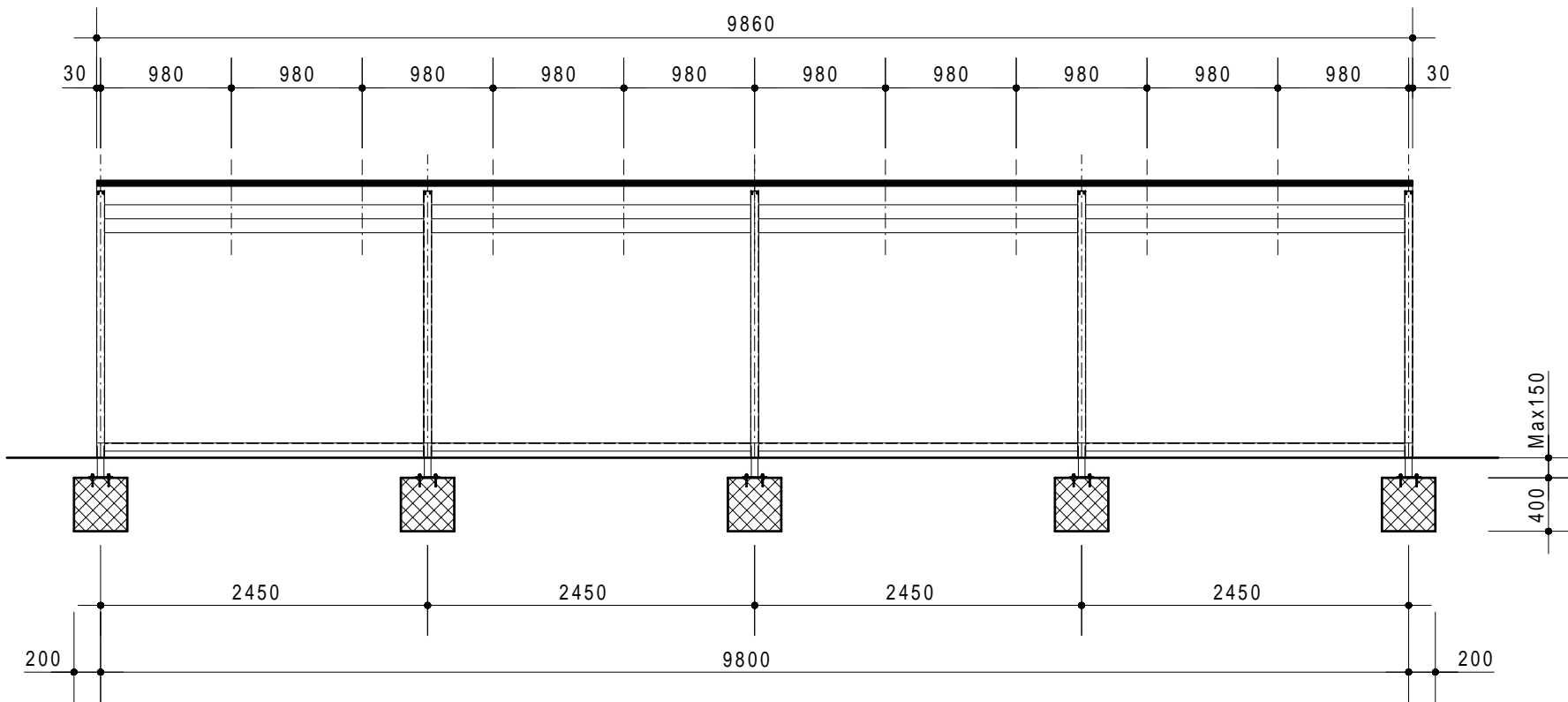
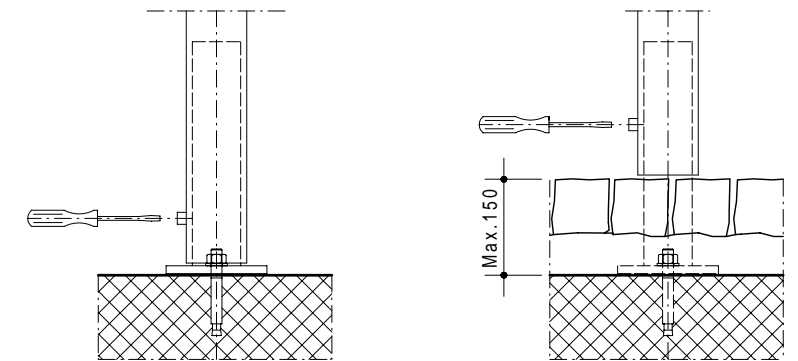
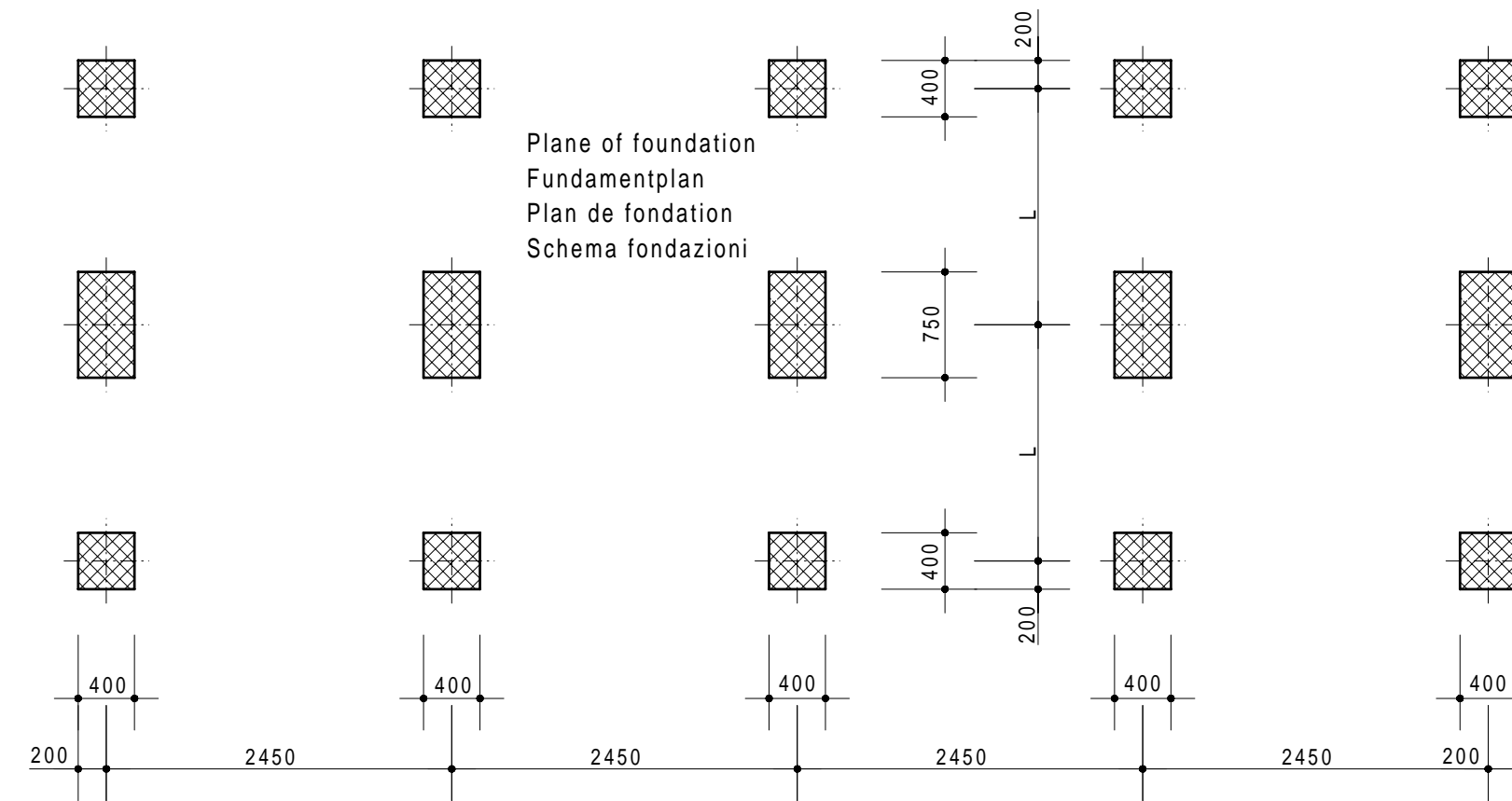


ECOBIX D1000 (D500 + D500A)



Plane of foundation
Fundamentplan
Plan de fondation
Schema fondazioni



Ecobox	L = 1675 mm	L1 = 4000 mm	L2 = 1500 mm	L2 = 325 mm
Ecobox S	L = 2175 mm	L1 = 5000 mm	L2 = 2000 mm	L2 = 325 mm
Ecobox C	L = 2375 mm	L1 = 5000 mm	L2 = 2200 mm	L2 = 125 mm

Trattamento:	Ferro zincato a bagno	Alu ossidato naturale	N° pezzi
Committente:			N° ordine
Modello:	ECOBIX D	Materiale:	FERRO - STAHL
Descrizione	COPERTURA CICLI E MOTOCICLI " ECOBOX D "		Data: Sett. 05
	ÜBERDACHUNGEN FAHRRÄDER UND MOTORRÄDER " ECOBOX D "		Disegnato: GB
			Scala: ---
 FÜR VERKEHRSSICHERHEIT POUR SÉCURITÉ DE TRAFIC		Weberrütistrasse 9 8833 Samstagern T 044 783 22 88 F 044 783 22 87 info@kernag.ch www.kernag.ch	N° dis. / Articolo ECOBIX D1000