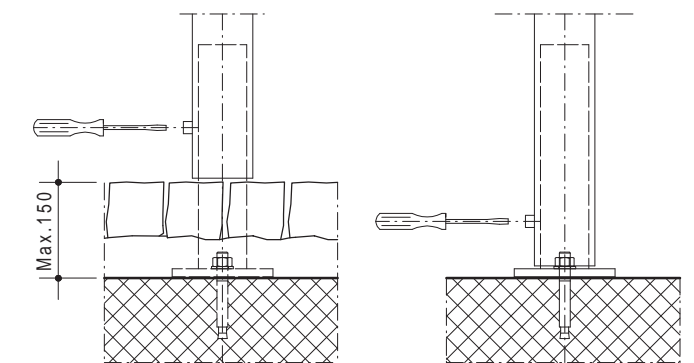
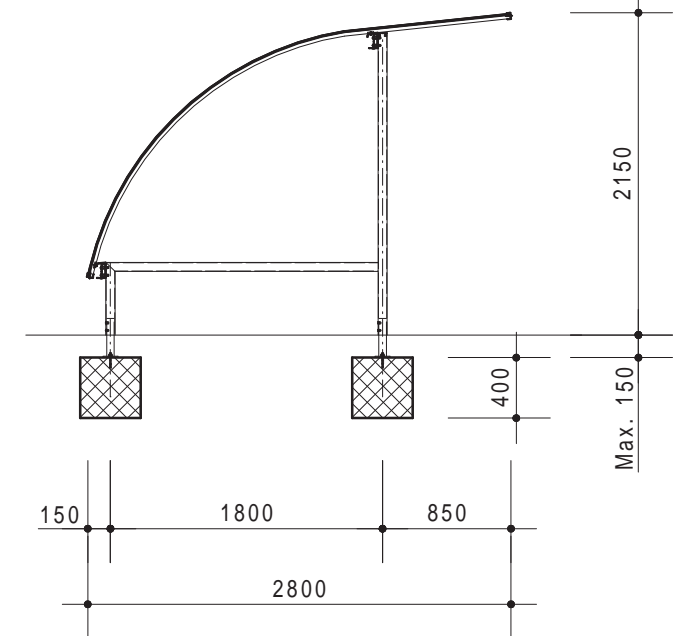
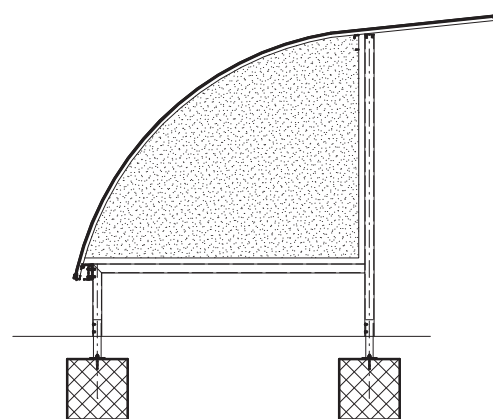


Standard S1100  
( S400 + S300A + S400A )

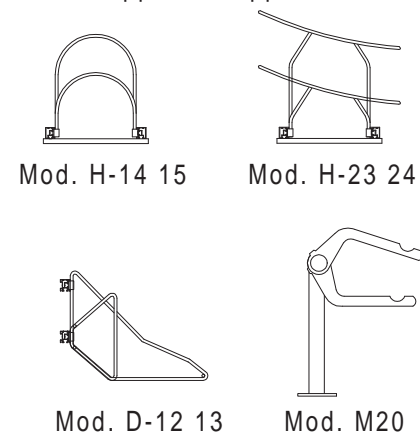


ON REQUEST - AUS ANFRAGE - SUR DOMANDE - SU RICHIESTA

Wall side - Seitenwände  
Finition laterales - Pareti laterali



Holder - Velohalter  
Support - Supporti



Trattamento: FERRO ZINCATO A BAGNO    ALLUMINIO OSSIDATO NATURALE		N° pezzi
Committente:		N° ordine
Modello: STANDARD S	Materiale: ALU - FE - PLEXI	Data: 12.05.'14
Descrizione: COPERTURA CICLI E MOTOCICLI " STANDARD S "		Disegnato: MR
ÜBERDACHUNGEN FAHRRADRÄDER UND MOTORRÄDER " STANDARD S "		Scala: ---
<b>KERN AG SA</b> FÜR VERKEHRSSICHERHEIT POUR SÉCURITÉ DE TRAFIC		Weberrütstrasse 9 8833 Samstagern T 044 783 22 88 F 044 783 22 87 info@kernag.ch www.kernag.ch